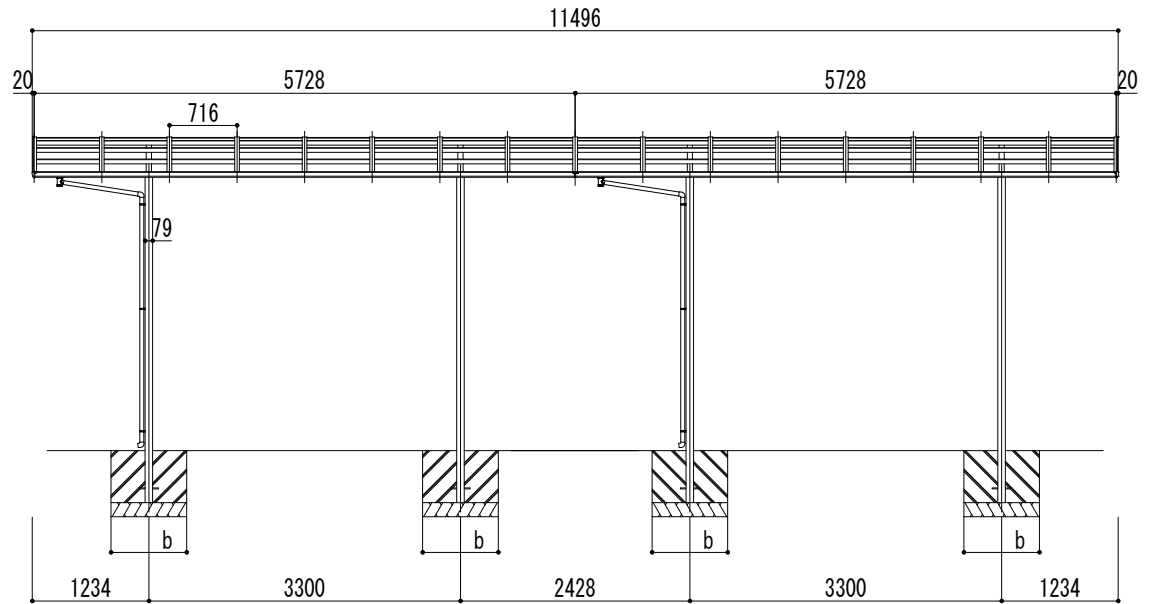
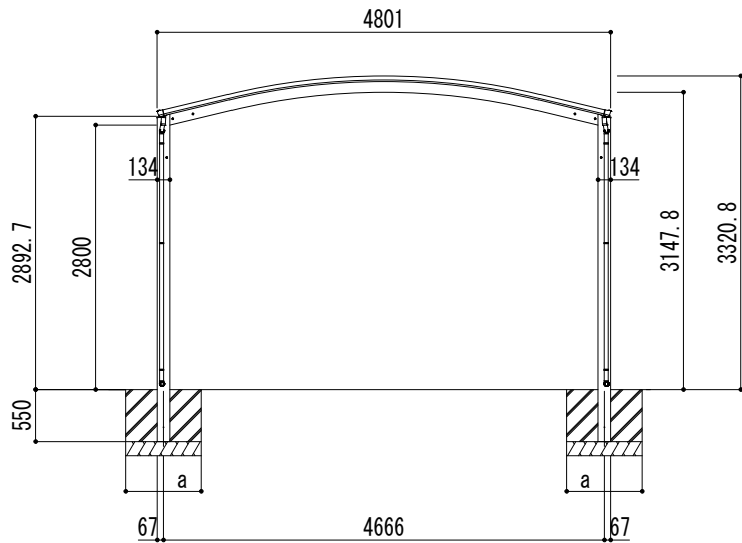
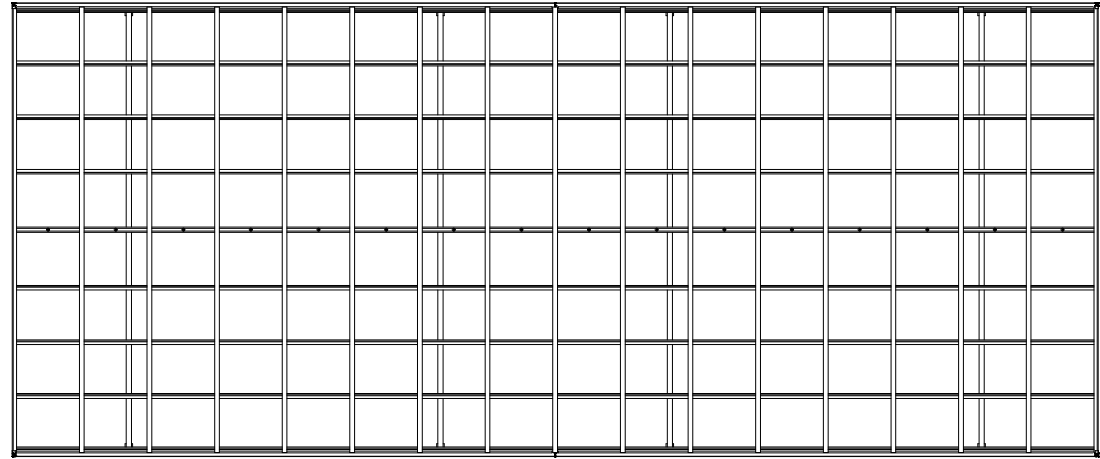


■基礎寸法表

開口呼称	奥行呼称	独立基礎			土間コンクリート考慮基礎		
		地耐力 (kN/m ²)			地耐力 (kN/m ²)		
		30	50	100	30	50	100
48	57+57	900	800	700	450	450	450



変更記号

設計監理

殿

工事名

照査 担当 作図 尺度 御受領印

施工

殿

図面名 リアルポートⅣ ワイドタイプ
奥行連棟(4台用) L57+57-W48 超ロング柱

1/40

年月日

Daisen (株)大仙

図番

